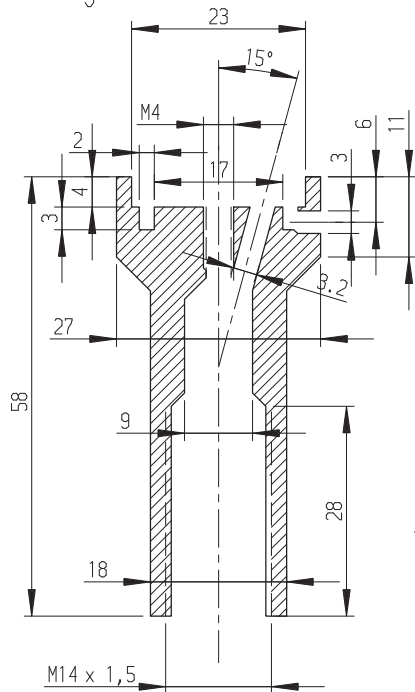


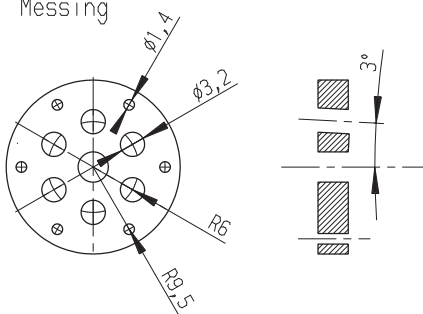
Blasrohrkörper

Messing



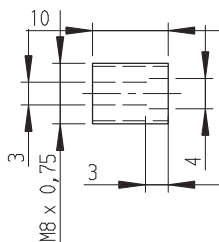
Düsenplatte

Messing

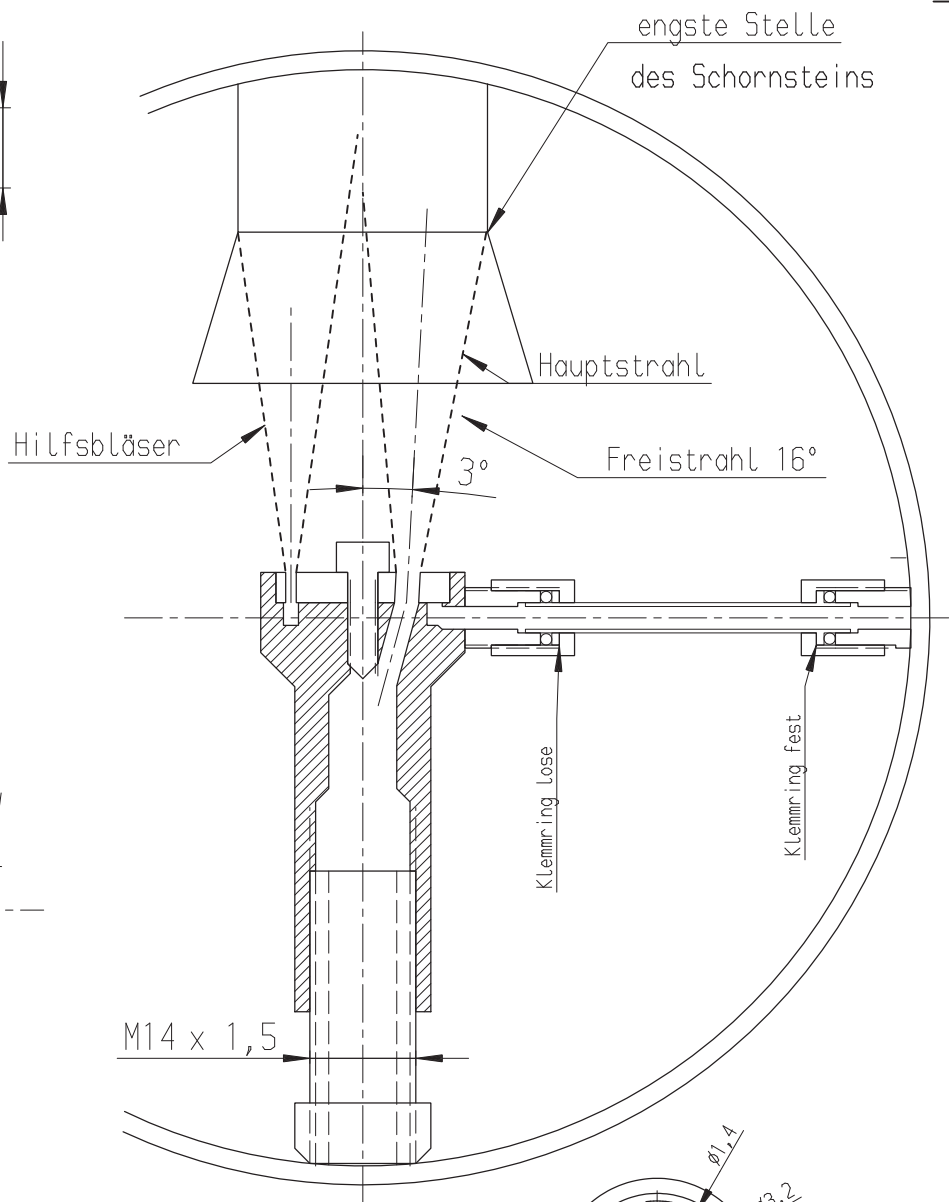


Verschraubung

hart angelötet

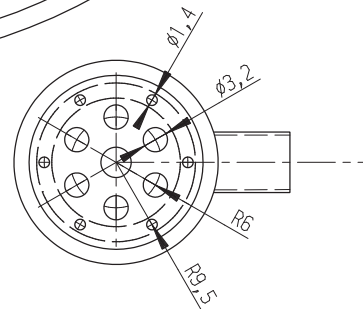


Ausrichtung Blasrohranlage



Querschnitte

- Standrohr $\varnothing 9 = 63,6\text{mm}^2$
- 6 Düsen $\varnothing 3,2 = 48\text{mm}^2$
- Hilfsbläserleitung $\varnothing 4 = 12,5\text{mm}^2$
- 6 Düsen $\varnothing 1,4 = 9,2\text{mm}^2$



MEDUSA₄

Bezeichnung

Blasrohr

Bearbeiter S. Brunker	Datum 14-12-2014	PROJEKT P1	DWG 1 / 1	Version _
Geprüft	Datum _ _ _ _	A4 Maßstab 1 : 1	TYPE M	Blatt 1 von 1