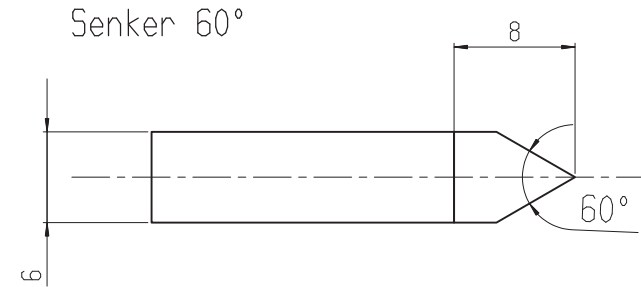
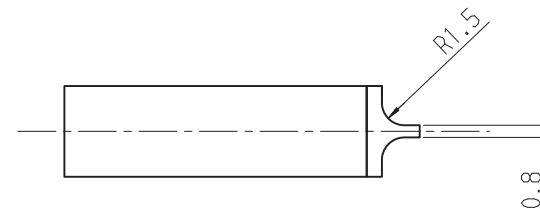


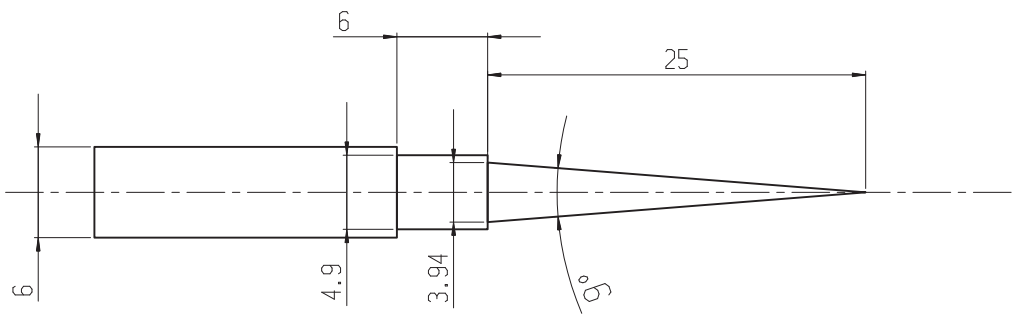
Änderungs-Index			
REV	Beschreibung	Datum	Freigabe



Glockensenker 0,8 mm



Kanonenbohrer 9°



**MEDUSA<sub>4</sub>**

Bezeichnung

Injektor Werkzeuge

Bearbeiter

S. Brunker

Datum

22-04-2014

PROJEKT

P1

DWG

Version

—

Geprüft

Name

Datum

-----

A4

Maßstab

1:

TYPE

M

Blatt

1

von

1