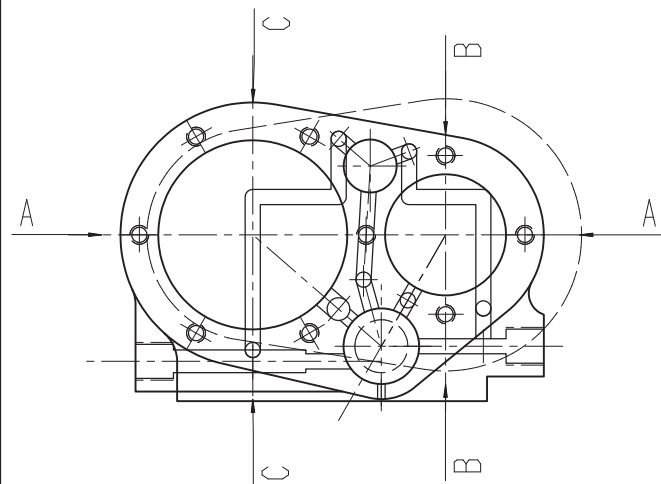
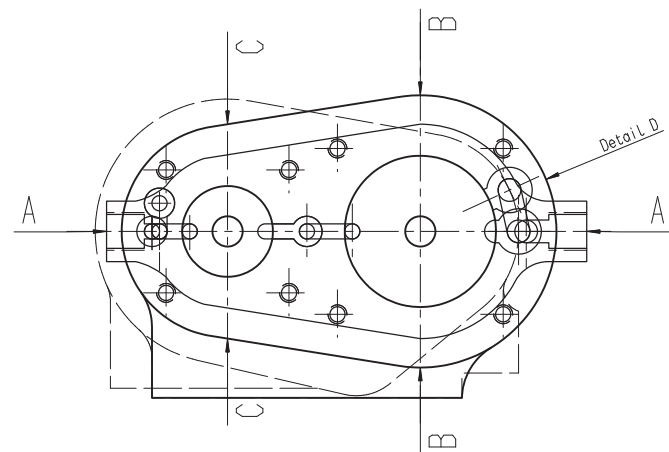


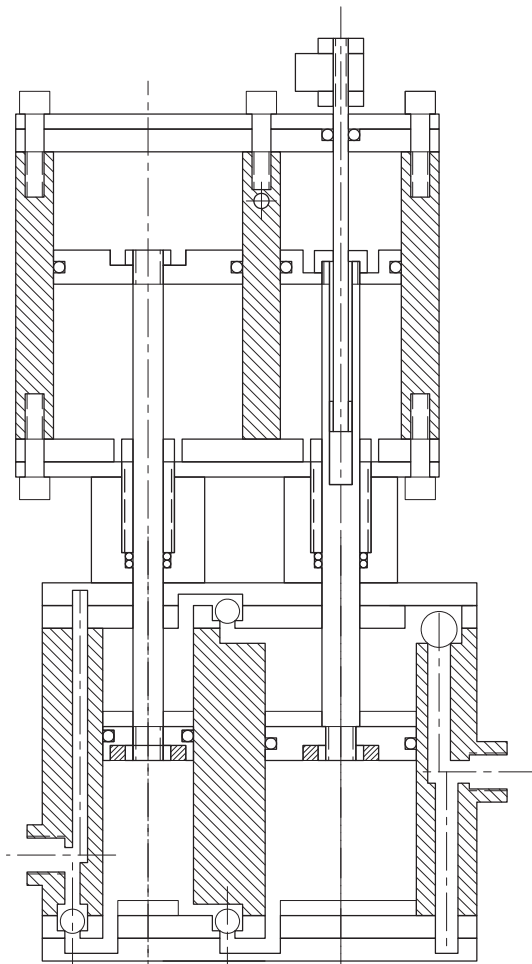
Dampfzylinderblock



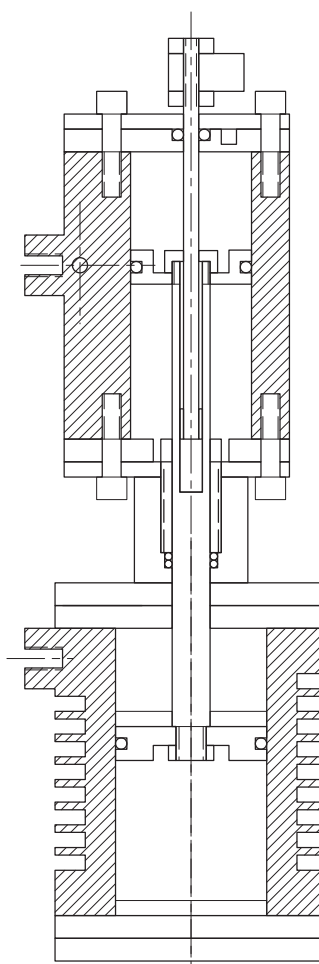
Luftzylinderblock



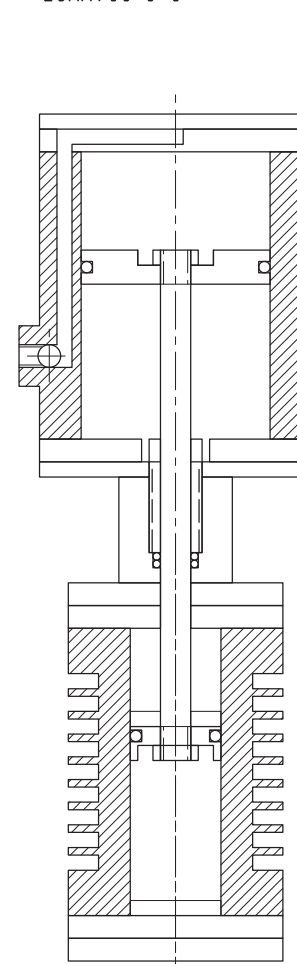
Schnitt A-A



Schnitt B-B



Schnitt C-C



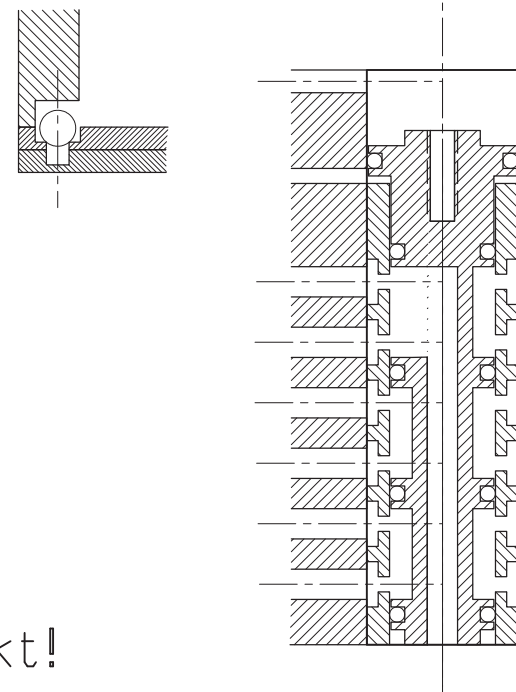
Hub = 29,5 mm

Detail D

Saugventil ND unten

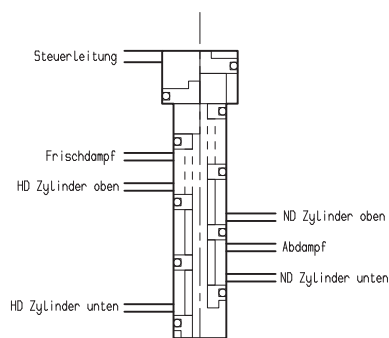
Detail Steuerkolben mit Buchse

2 x vergrößert



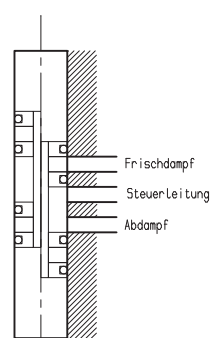
Systemzeichnungen

Hauptsteuerkolben



Hauptsteuerkolben unten: HD abwärts
ND aufwärts
Hauptsteuerkolben oben: HD aufwärts
ND abwärts

Hilfssteuerkolben

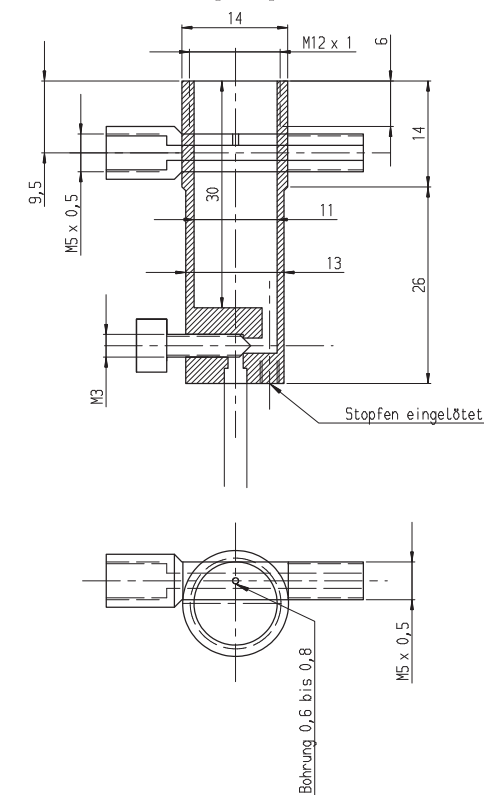


Schleppschieber:
HD Kolben aufwärts: untere Lage
HD Kolben abwärts: obere Lage

Änderungs-Index

REV	Beschreibung	Datum	Freigabe

Verdrängungsöler



Kolben arbeiten im Gegentakt!

		Bezeichnung		Luftpumpe	
		Bearbeiter	Datum	PROJEKT	DWG
S. Brunker		23-08-2013	P1	Übersicht	
Geprüft	Datum	A3	Maßstab	TYPE	Blatt
			1:1	M	1 von 3