

Dampfzylinderblock

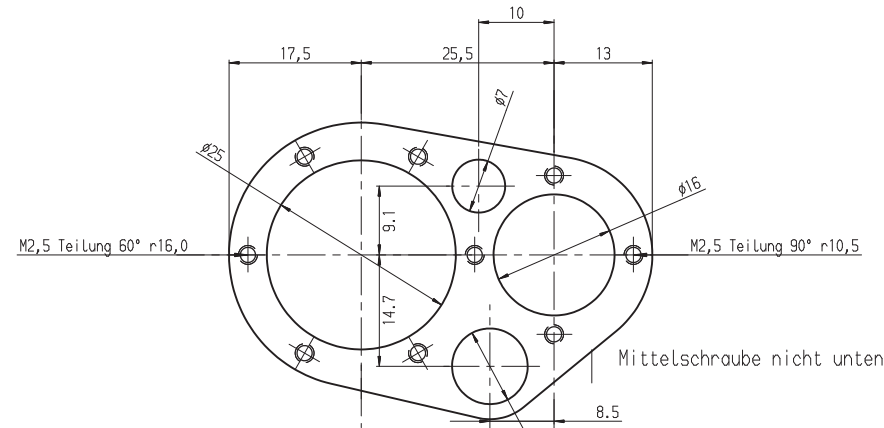
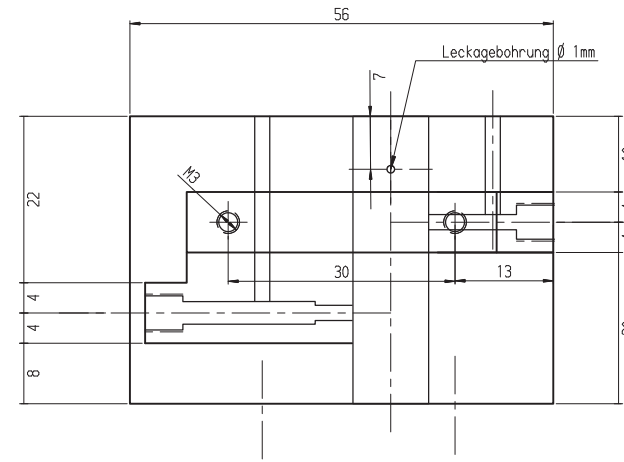
Rotguss 40x40 mm

alle Teile Messing, wenn nicht anders angegeben

Änderungs-Index

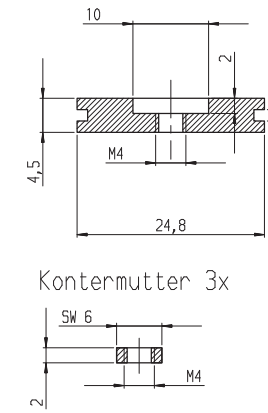
REV	Beschreibung	Datum	Freigabe
-----	--------------	-------	----------

Seitenansicht Zu/Abdampfleitung



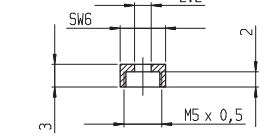
ND-Kolben

O-Ringe Viton 13x1,5 und 22x1,5

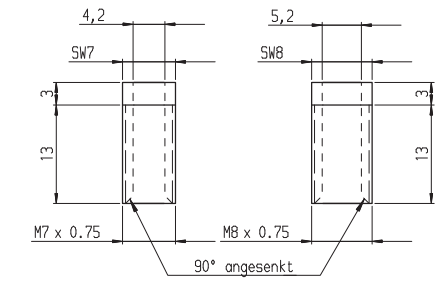


HD-Kolben

Mutter für Stößel

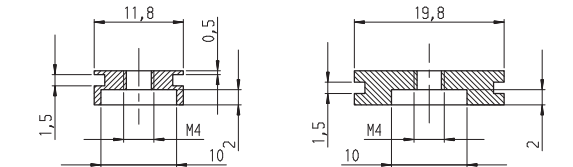


Stopfbuchsen

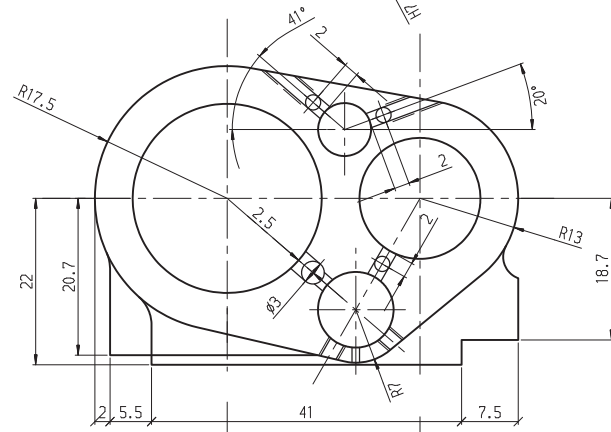


O-Ringe Viton 4x1 und 5x1 je 2x

Luftkolben

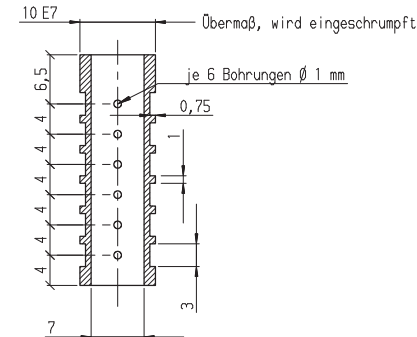


toter Raum zwischen Mutter und Kolben mit Silikon vergossen

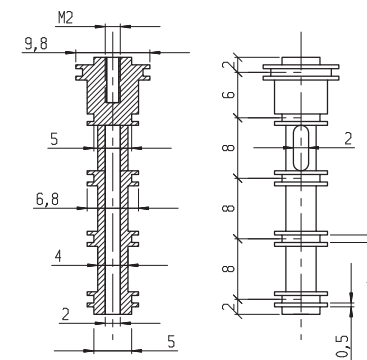


Schieberbuchse

Niro 1.4305

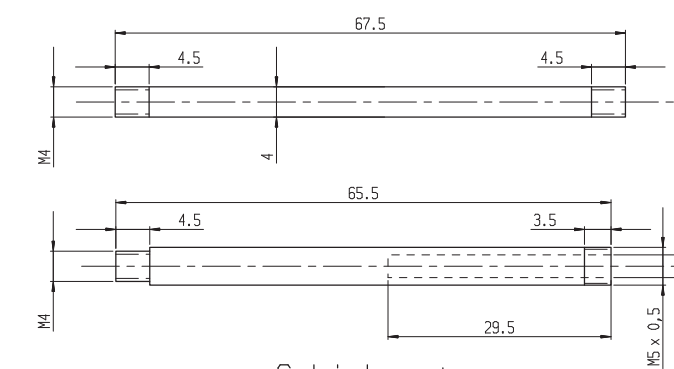


Hauptschieber



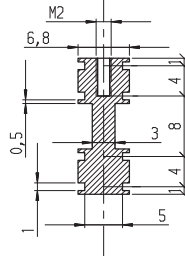
Kolbenstangen

Niro 1.4305

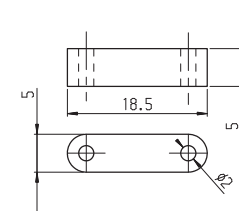


Hilfsschieber

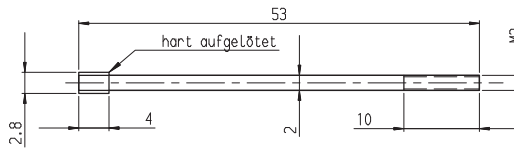
O-Ringe Viton 4x1



Brücke



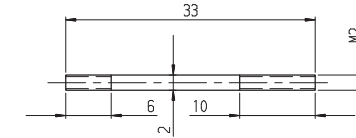
Stößel Niro 1.4305



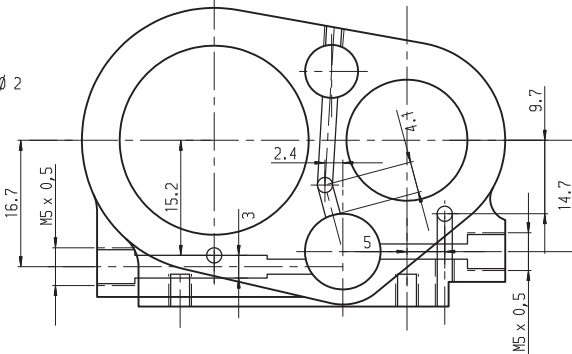
Kontermuttern M2 an der Brücke und am Hilfsschieber

Schieberstange

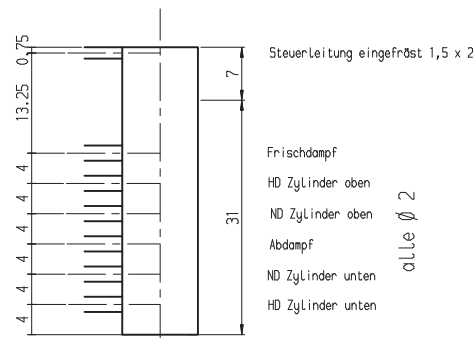
Niro 1.4305



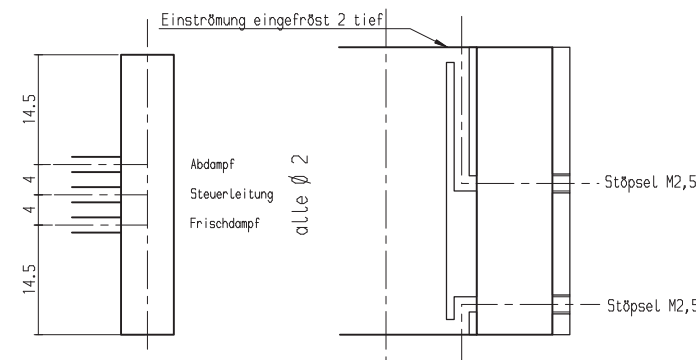
Alle Bohrungen $\varnothing 2$
Stopfen M2,5



Höhenlage der Bohrungen Steuerkolben



Hilfssteuerkolben Ausführung Dampfkanäle



Luftpumpe

Bearbeiter S. Brunker		Datum 23-08-2013		PROJEKT p1		DWG Dampfseite		Version _	
Geprüft 		Datum 		A3 Maßstab 1:1		TYPE M		Blatt 2 von 3	