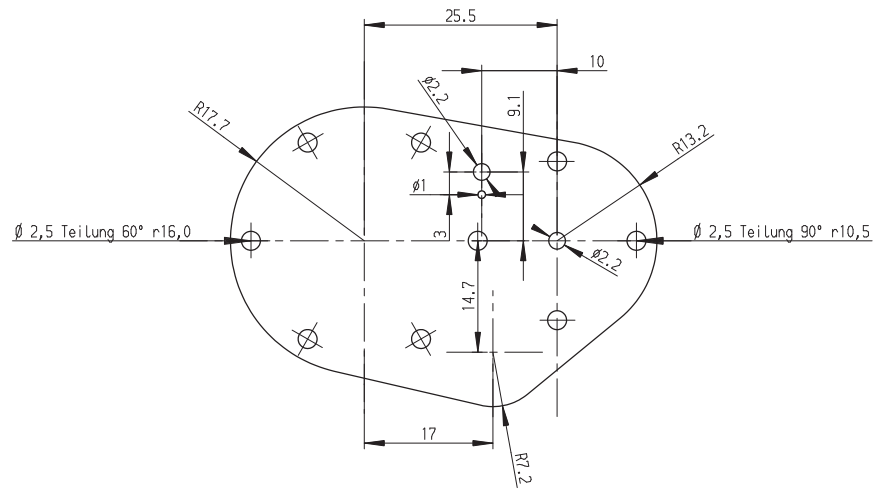
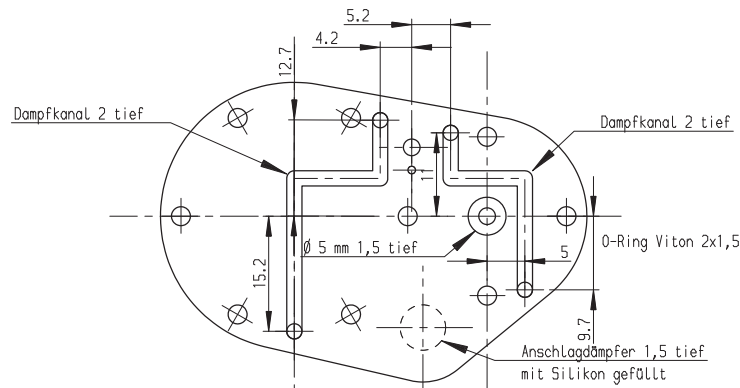


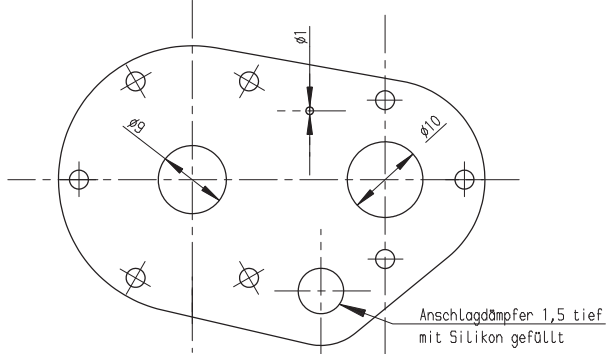
Deckel #1 - 2 mm stark



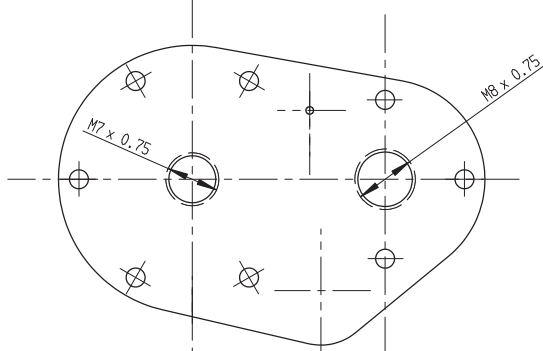
Deckel #2 - 3 mm stark



Deckel #3 - 3 mm stark



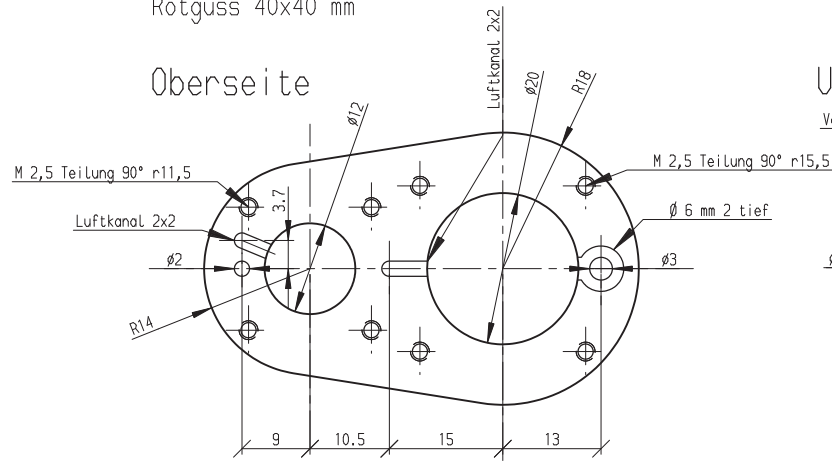
Deckel #4 - 2 mm stark



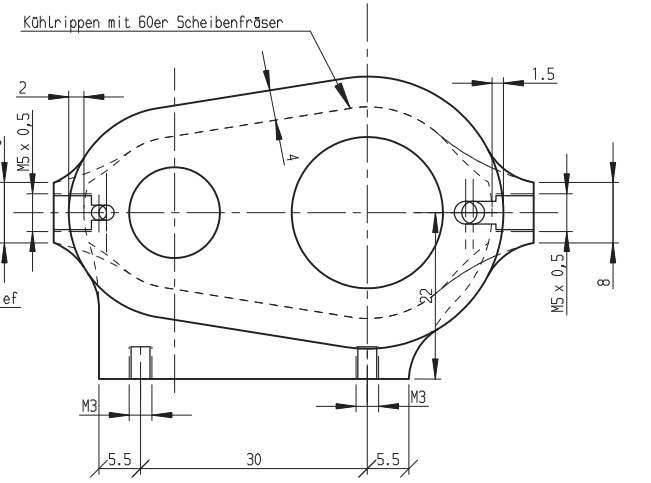
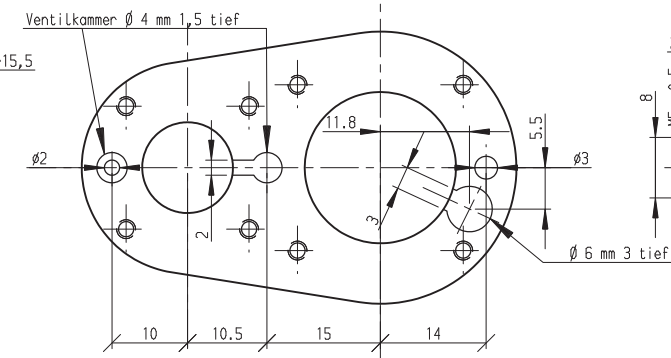
Luftzylinderblock Ventilkugeln Viton 4,75 und 3,2 mm

Rotguss 40x40 mm

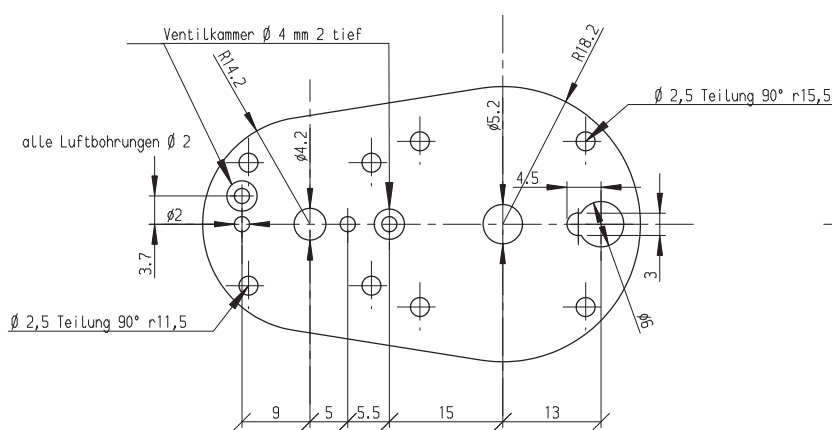
Oberseite



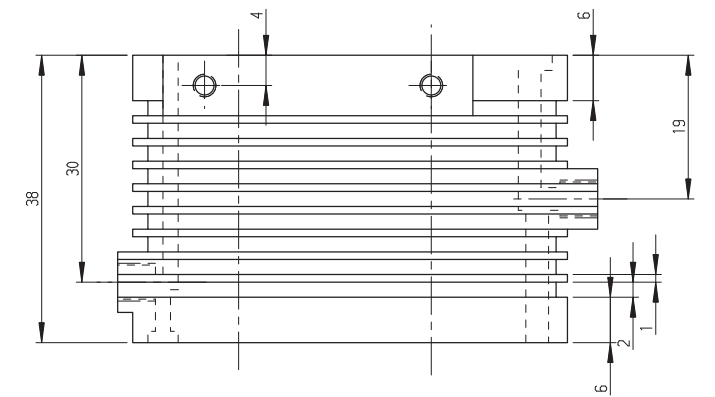
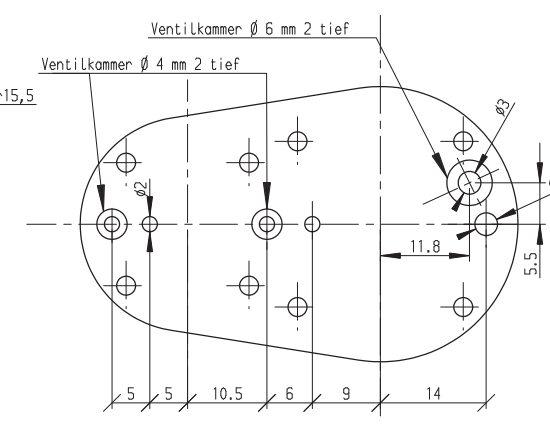
Unterseite



Deckel #6 - 3mm stark

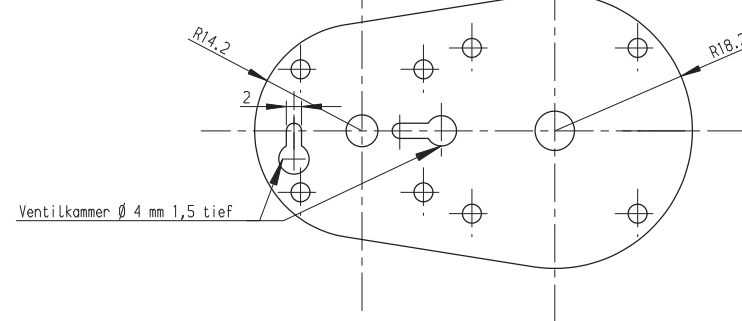


Deckel #7 - 3mm stark

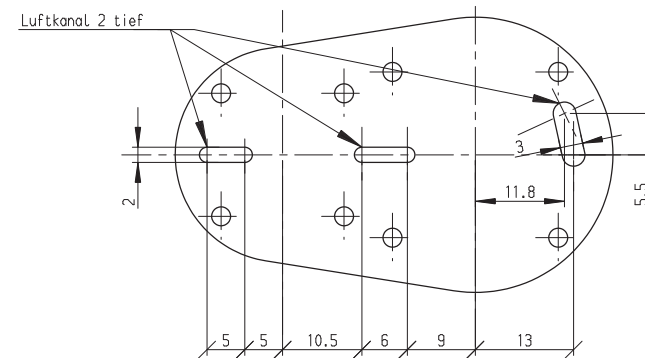


Deckel #5 - 3mm stark

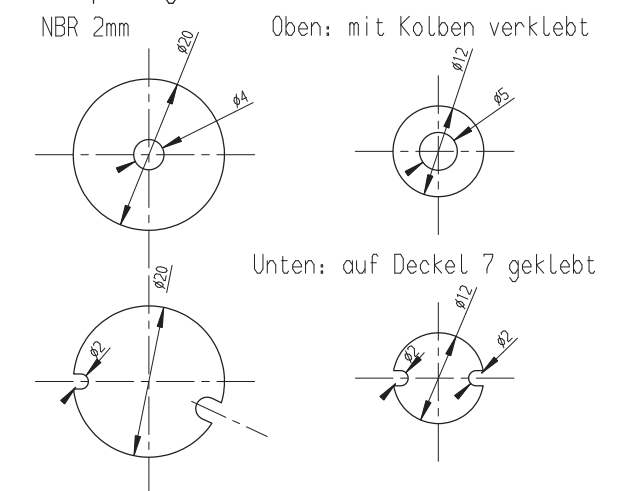
Unterseite



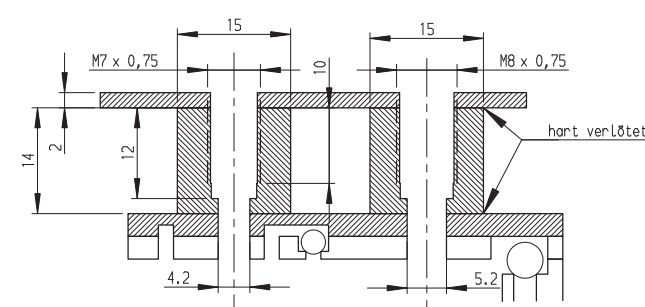
Deckel #8 - 3mm stark



Dämpfungsscheiben



Deckel #4 bis #6 mit Verbindern



Änderungs-Index			
REV	Beschreibung	Datum	Freigabe

		Bezeichnung	
		Luftpumpe	
Bearbeiter	Datum	PROJEKT	DWG
S. Bruncker	23-08-2013	p1	Luftseite
Geprüft	Datum	A3 Maßstab	TYPE M
Name	---	1:1	Blatt 3 von 3