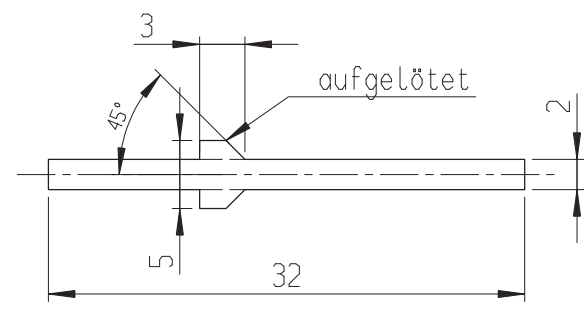
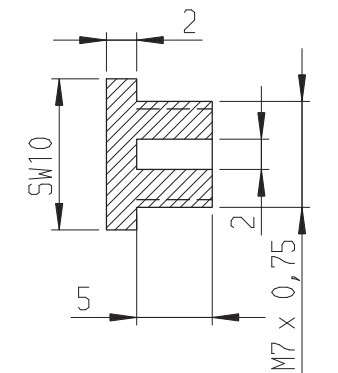


Änderungs-Index			
REV	Beschreibung	Datum	Freigabe

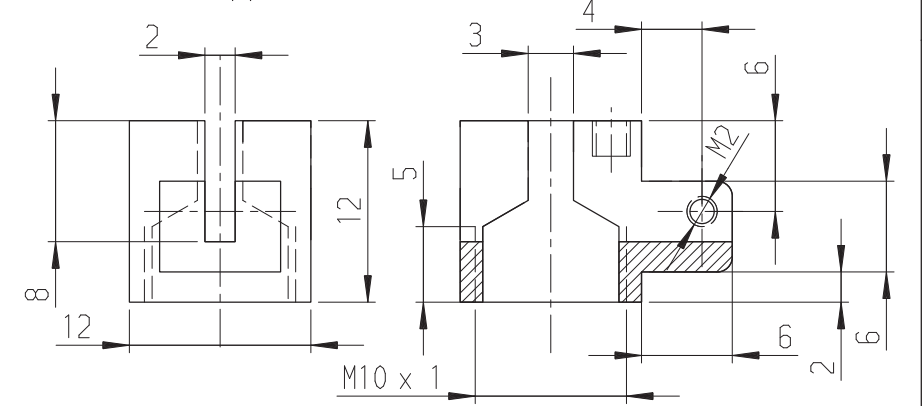
Ventilstange
Edelstahl



Endstopfen
Messing



Hebelkappe



MEDUSA₄

Bezeichnung Pfeifenventil

Bearbeiter S. Brunker	Datum 14-12-2014	PROJEKT P1	DWG 1	Version -
Geprüft	Datum	A4	Maßstab 2:1	Blatt 1 von 1

PROJEKT	DWG	Version
P1	1	-
Maßstab	TYPE	Blatt
2:1	M	1 von 1