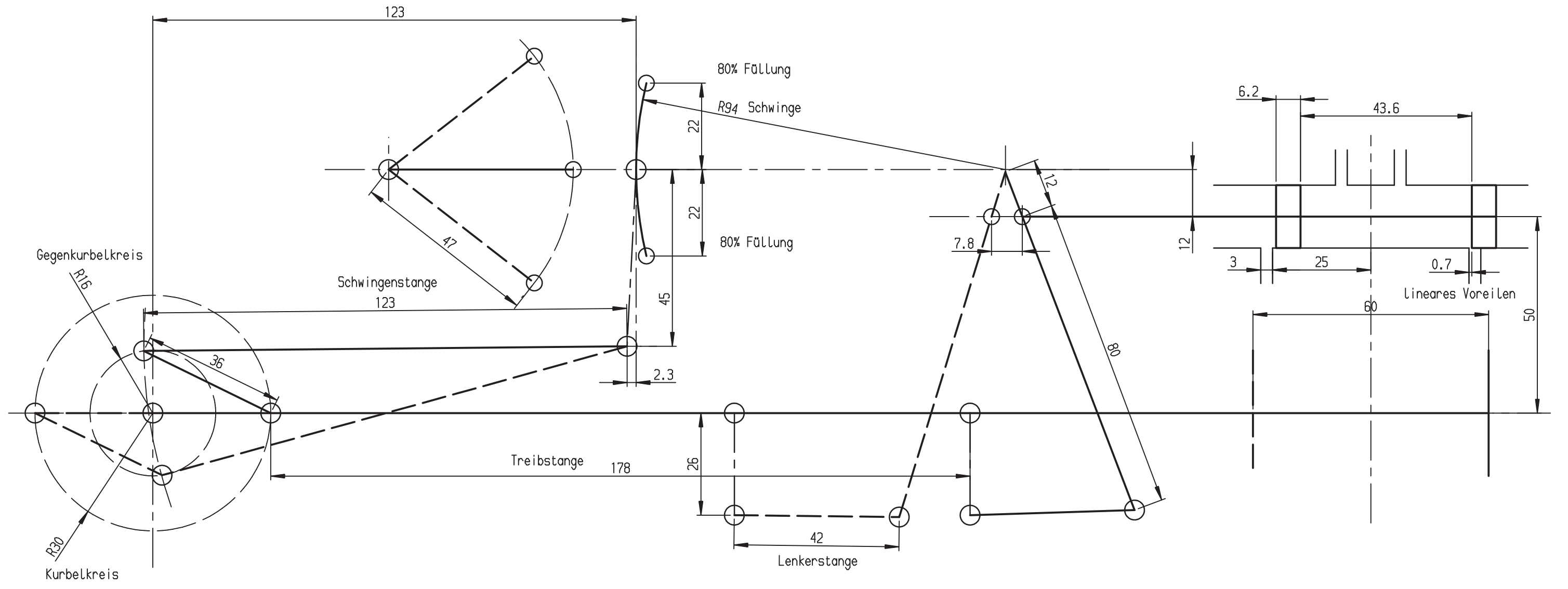


Änderungs-Index			
REV	Beschreibung	Datum	Freigabe



MEDUSA₄		Bezeichnung BR 24 Steuerung		
		Bearbeiter S. Brunker	Datum ---	PROJEKT P1
Geprüft	Datum ---	A3 Maßstab 1:	TYPE M	Blatt 1 von 1