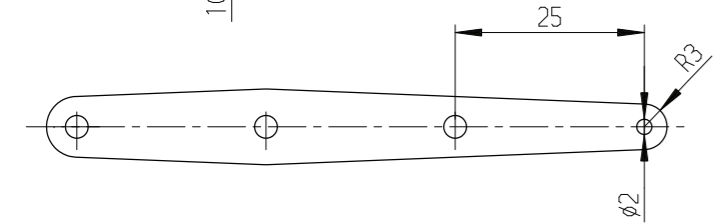
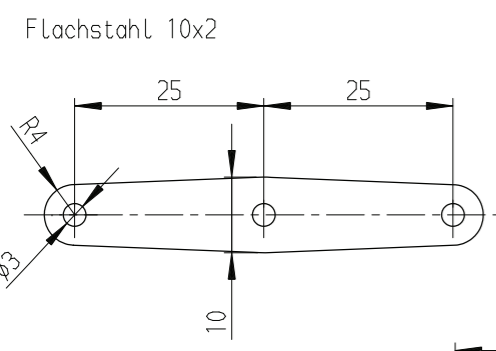
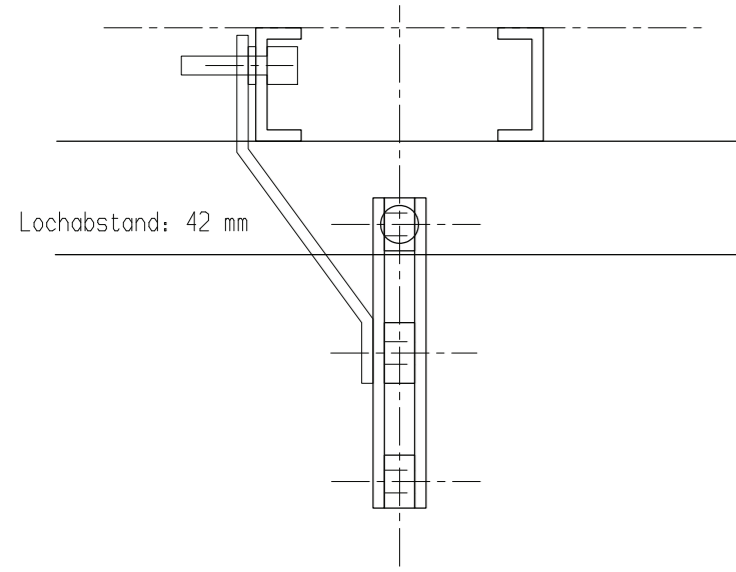
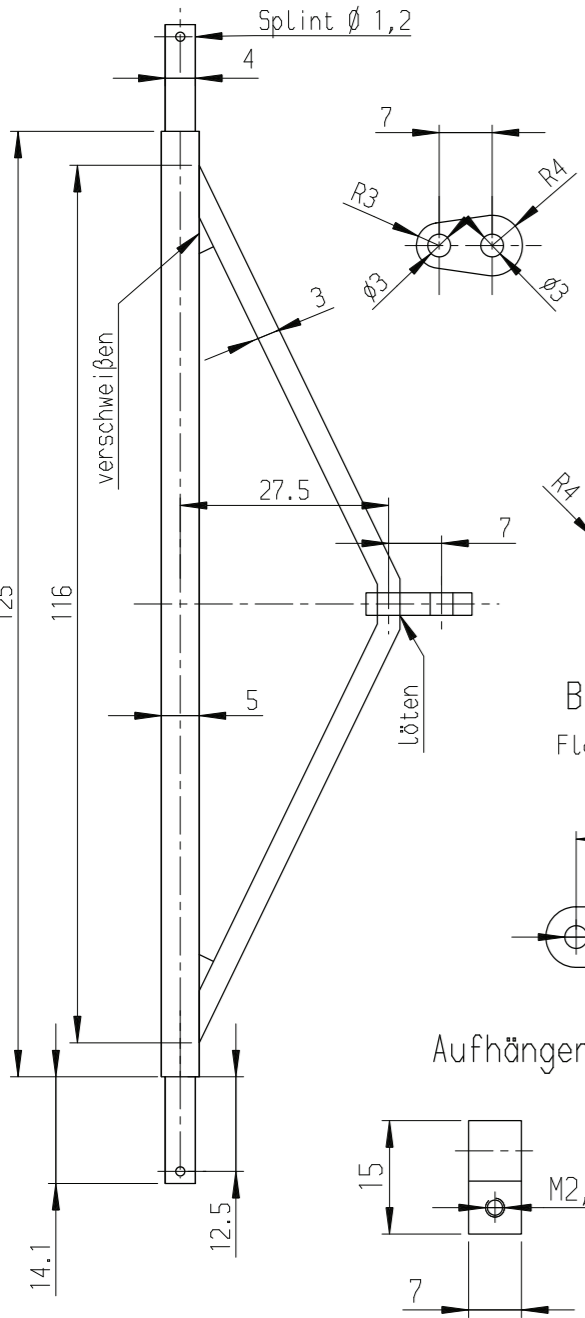


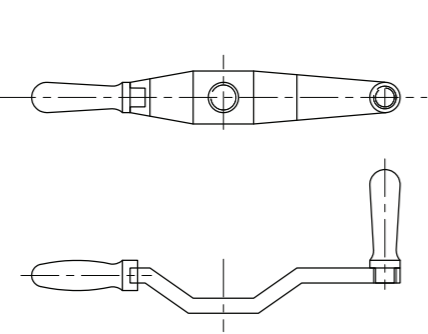
Änderungs-Index			
REV	Beschreibung	Datum	Freigabe



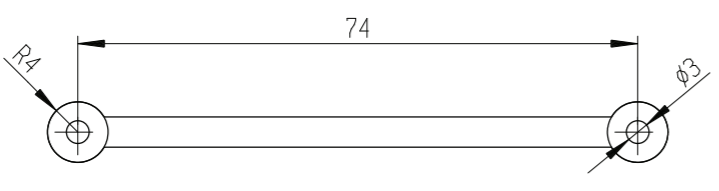
Bremsdreieck
Edelstahl 1.4301



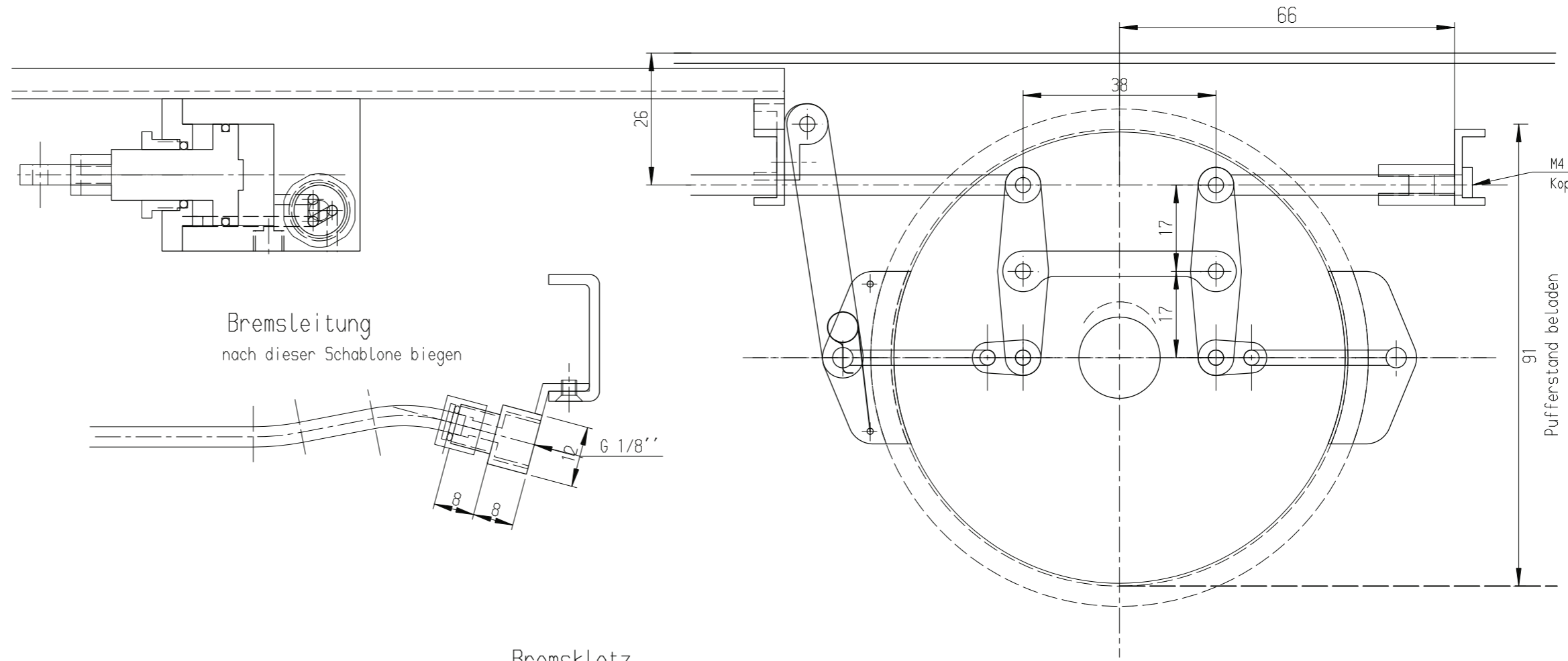
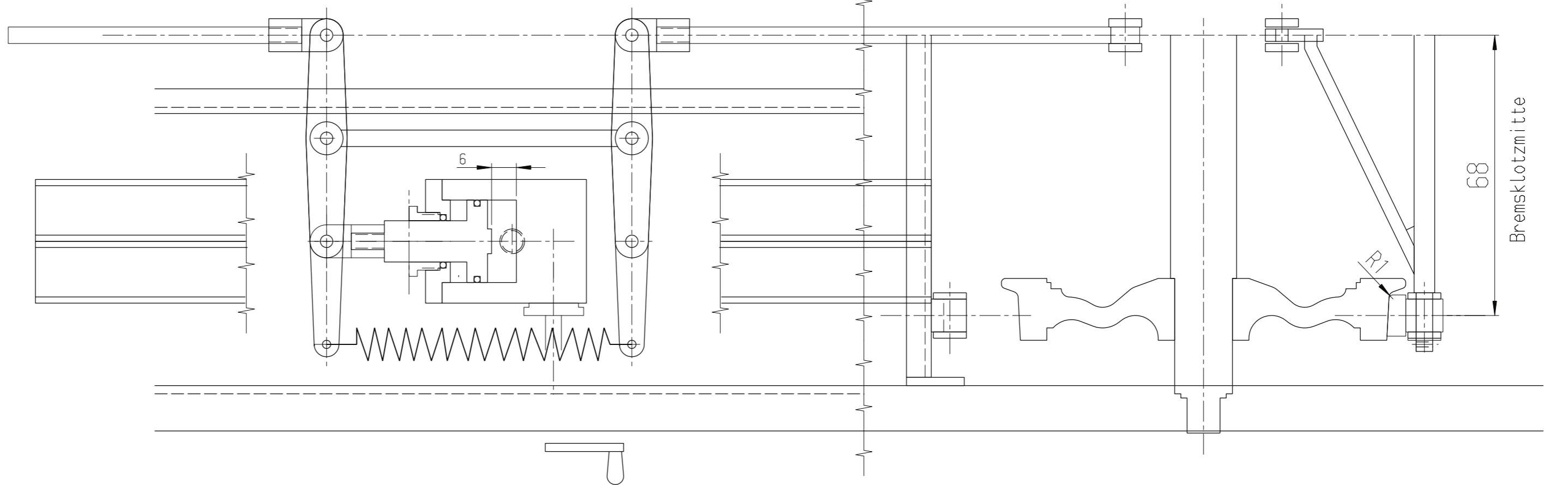
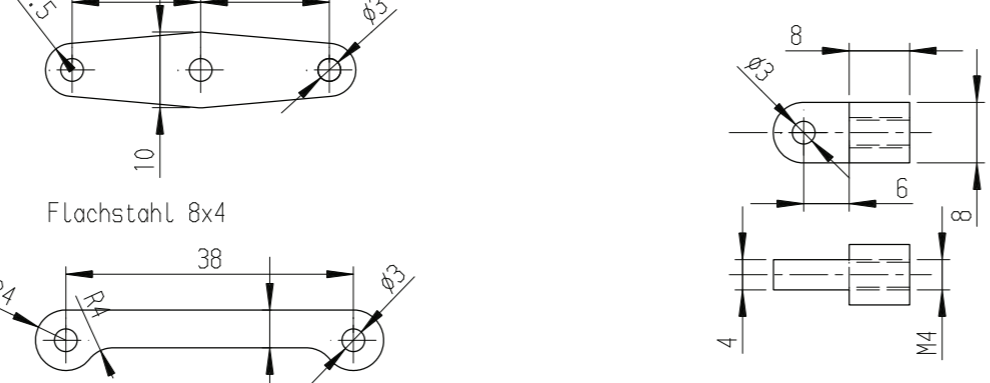
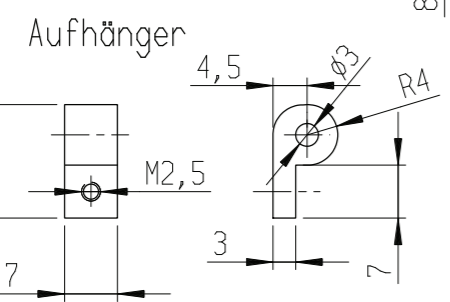
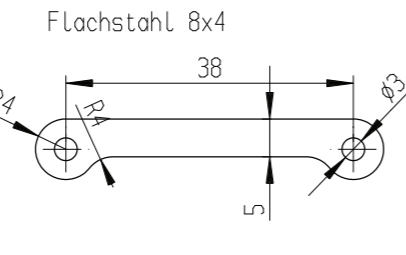
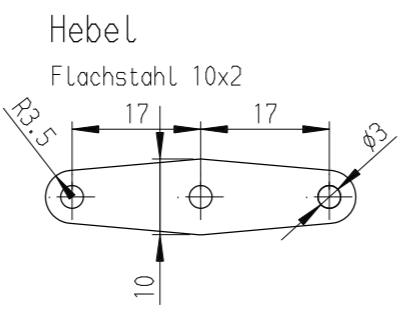
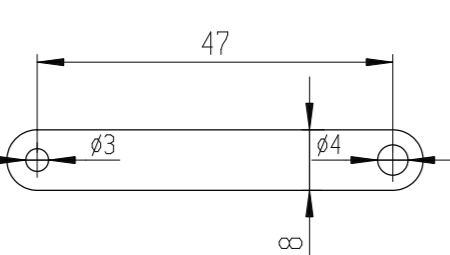
Kurbel
Edelstahl 1.4301 und 1.4305



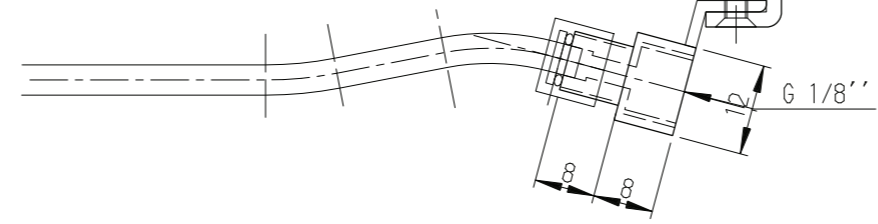
rund $\varnothing 4$ und Buchsen verlötet



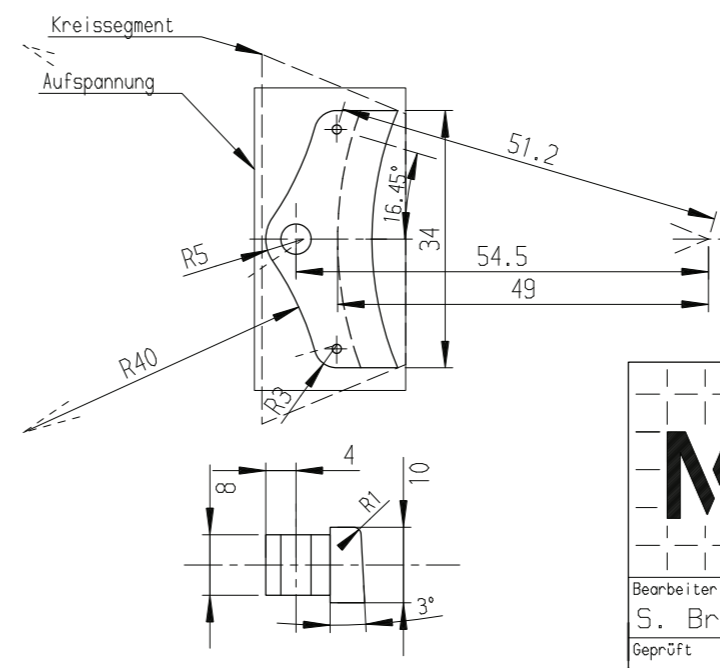
Bremsbalkenhänger
Flachstahl 8x1,5



Bremsleitung
nach dieser Schablone biegen



Bremsklotz
Grauguss



MEDUSA₄		Bezeichnung Musterblatt C7	
Bearbeiter S. Brunker	Datum	PROJEKT P1	DWG Bremse
Geprüft	Datum	Maßstab 1:	Version 1
Name	Datum	Maßstab 1:	Blatt 1 von 1