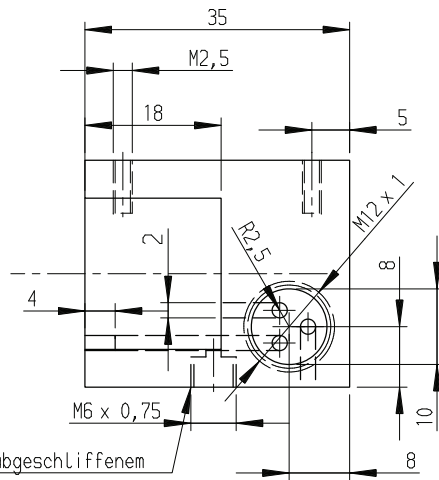
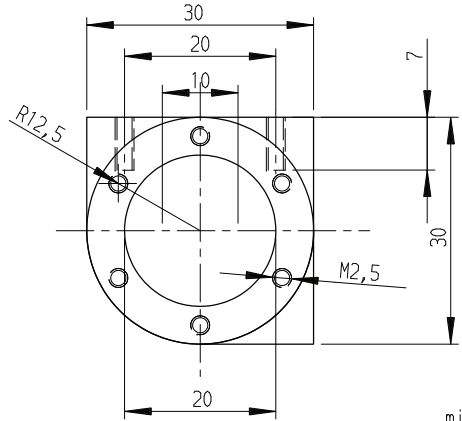


Körper Rotguss 32x32

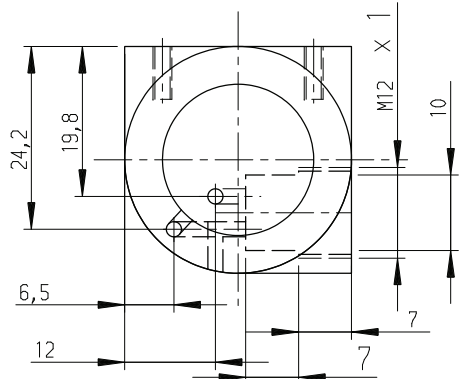
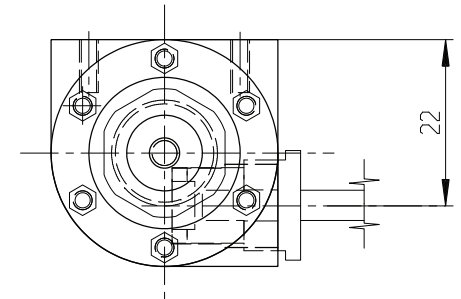
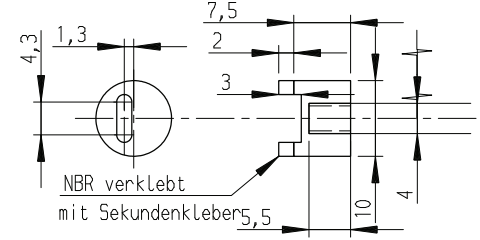


Änderungs-Index

REV	Beschreibung	Datum	Freigabe

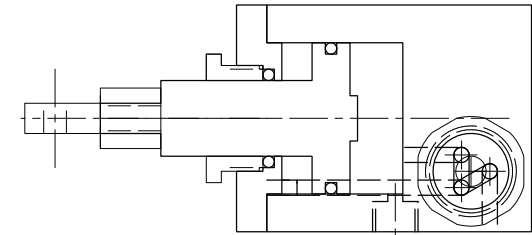
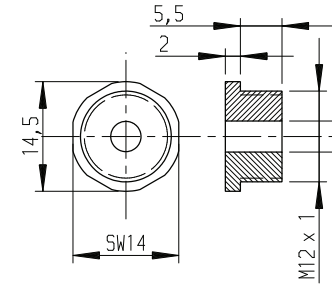
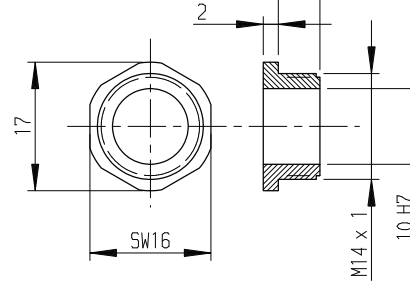
Umstellventil

Körper Ms / Achse 1.4305



Stopfbuchsen

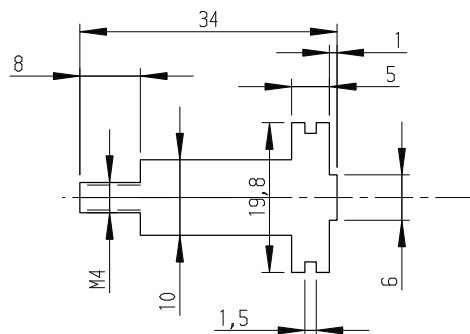
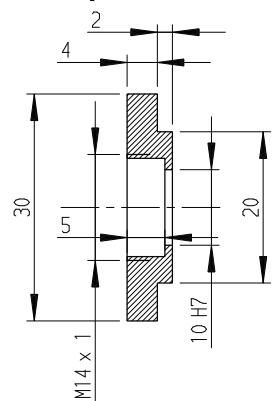
Messing



Zylinderdeckel

Messing

Kolben 1.4305



MEDUSA₄

Bezeichnung

Bremszylinder

Bearbeiter	Datum	PROJEKT	DWG	Version
S. Brunker	11-01-2016	P1	Blatt C7.1	1
Geprüft	Datum	A4	Maßstab	1:
Name	---		TYPE	M
			Blatt	1 von 1