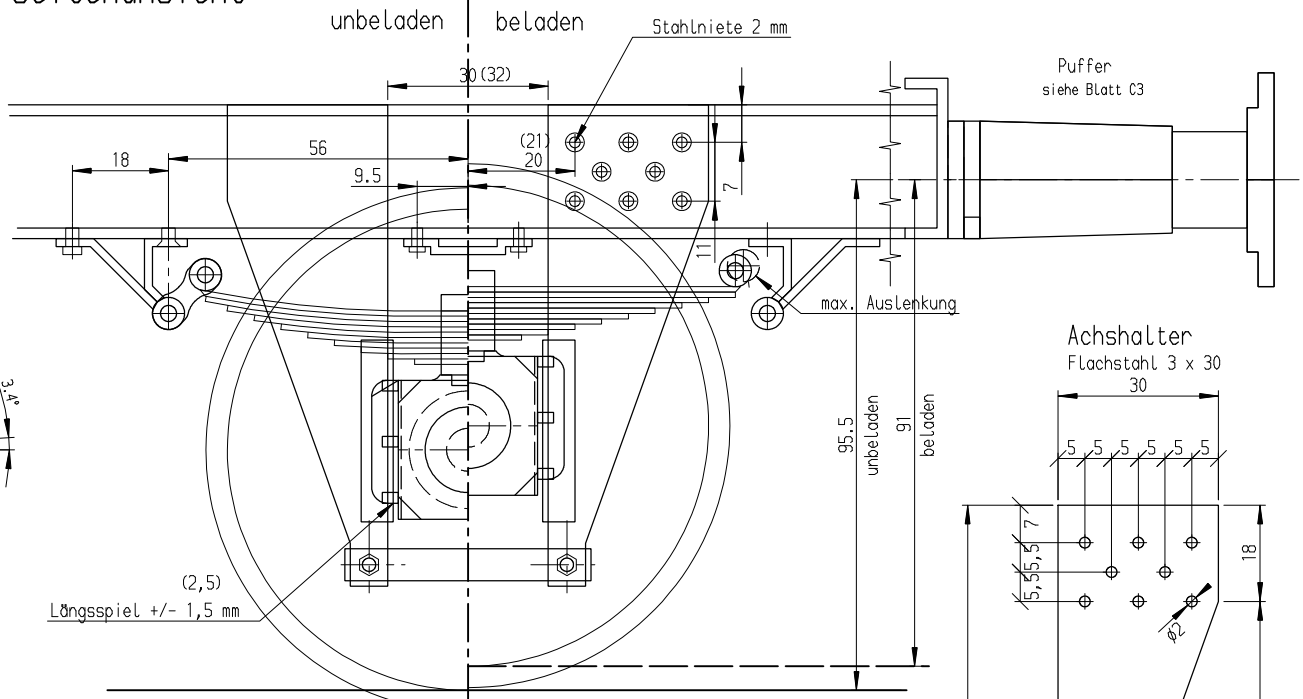
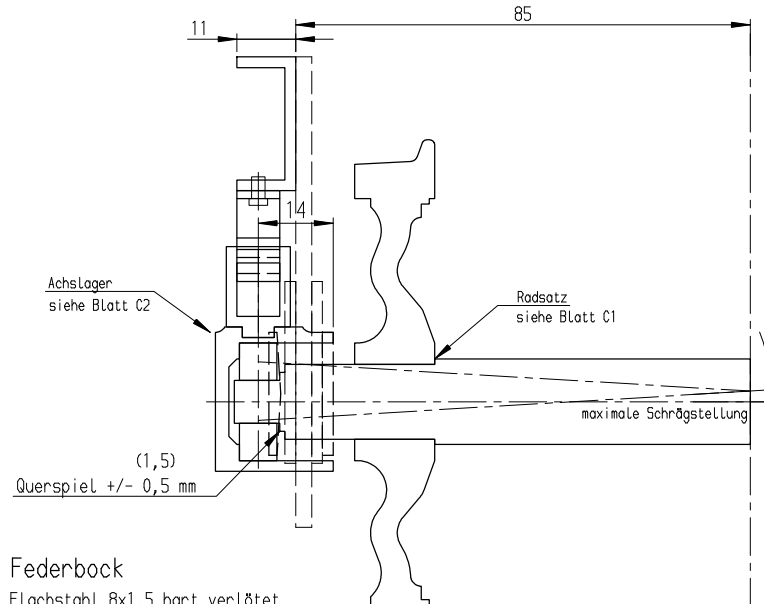


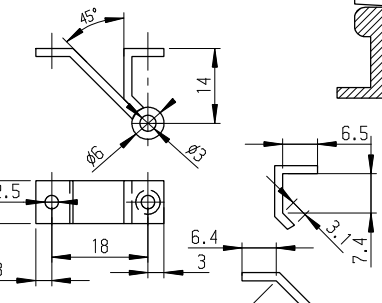
Änderungs-Index			
REV	Beschreibung	Datum	Freigabe

### Schnitt Achslager und Radsatz

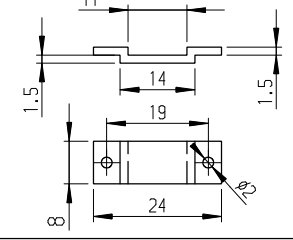
### Seitenansicht



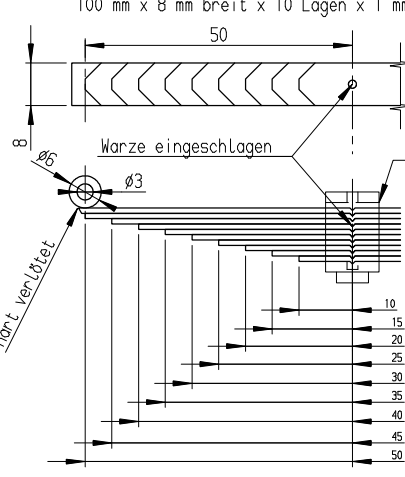
Federbock  
Flachstahl 8x1,5 hart verlötet



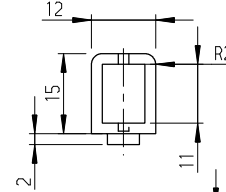
Federanschlag  
gepresst



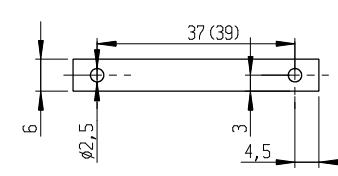
Federpaket  
100 mm x 8 mm breit x 10 Lagen x 1 mm



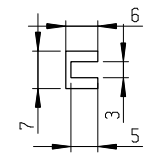
Federbund



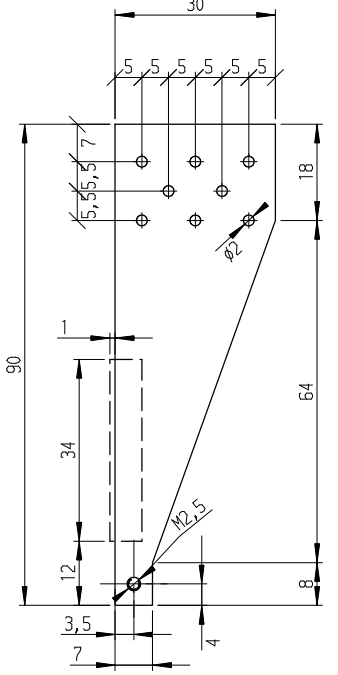
Verbinder  
Flachstahl 6x2



Gleitbahn  
Rotguss aufgelötet

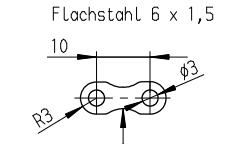


Achshalter  
Flachstahl 3 x 30



Werte in Klammern () für Radstand > 545

Laschen  
Flachstahl 6 x 1,5



# MEDUSA<sub>4</sub>

Bezeichnung  
**Musterblatt C8**

Bearbeiter  
**S. Brunker**  
Geprüft  
Name

Datum  
PROJEKT  
**P1**  
Maßstab  
**1:**

DWG  
**Federn**  
TYPE  
**M**  
Blatt  
**1 von 1**

Version  
**2**