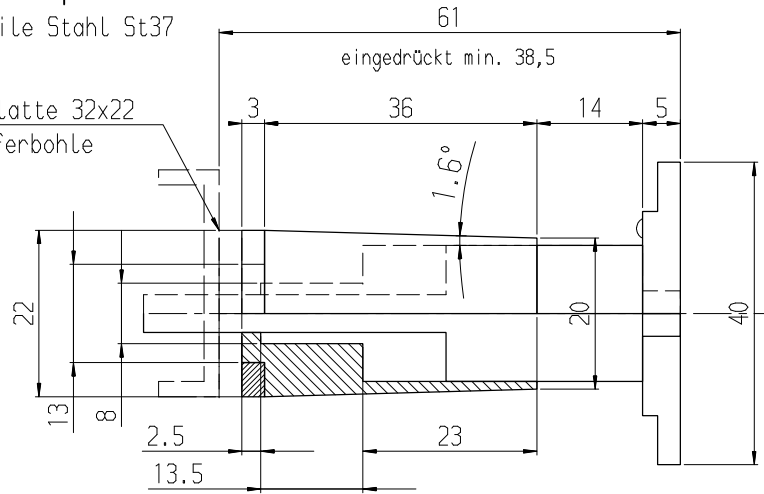


Hülsenpuffer DRG

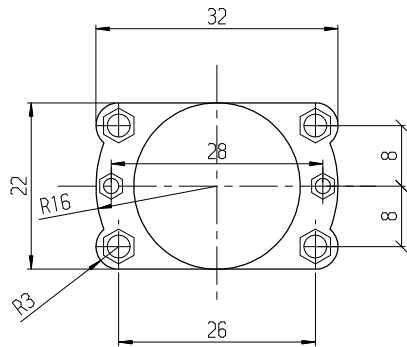
alle Teile Stahl St37

Grundplatte 32x22
an Pufferbohle



Für Feder:

Lo=25,0 / Lg=13,0 / Da=7,55 / d=1,25 / c=11,77



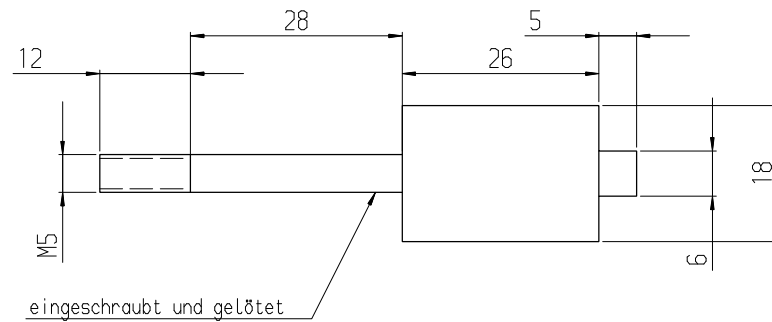
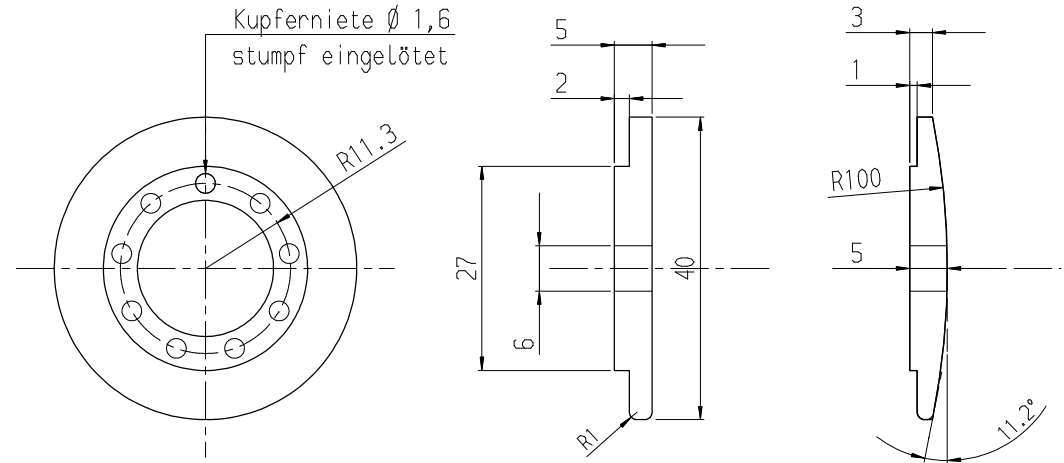
Grenzmaße:

Höhe Mitte über Schienenoberkante: min 85,5 - max 97

Mittenabstand: 160

Änderungs-Index			
REV	Beschreibung	Datum	Freigabe

Pufferscheiben links flach, rechts gewölbt



MEDUSA₄

Bezeichnung

Musterblatt C3(N)

Bearbeiter

S. Brunker

Datum

PROJEKT

P1

DWG

Puffer

Version

—

Geprüft

Name

Datum

A4

Maßstab

1:

TYPE

M

Blatt

1

von

1