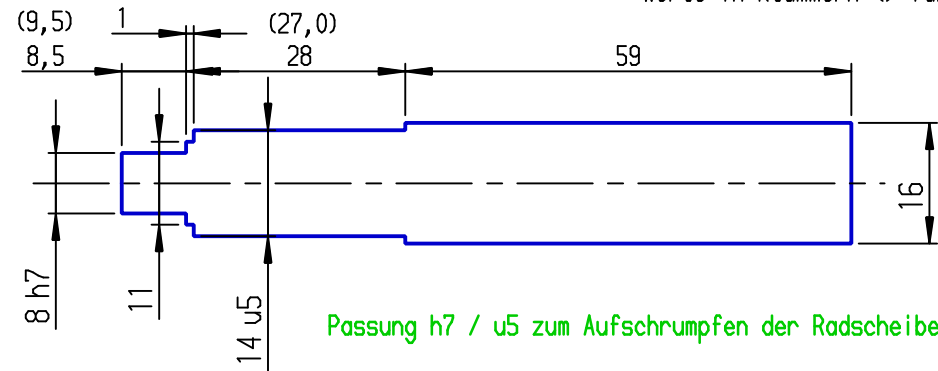


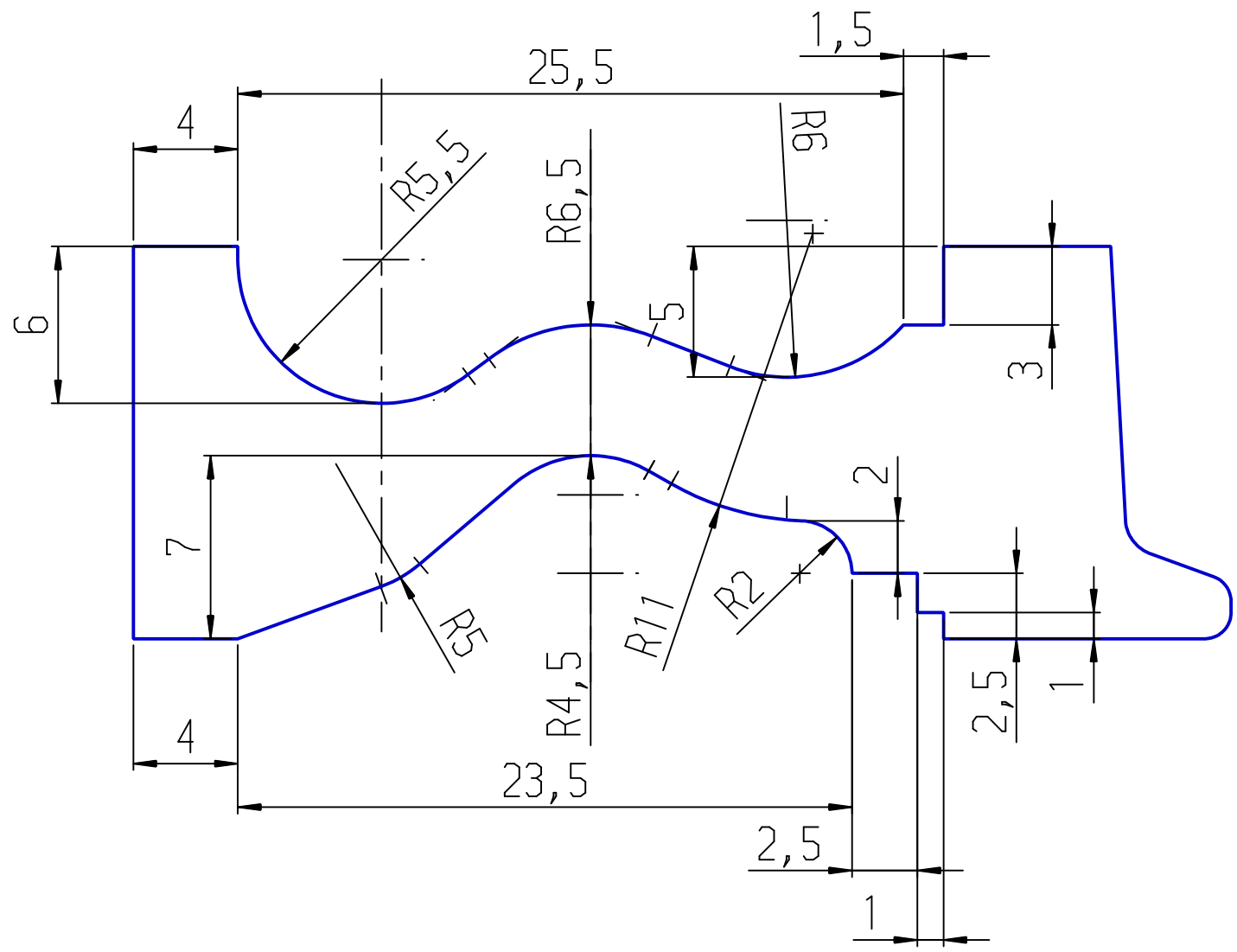
Änderungs-Index			
REV	Beschreibung	Datum	Freigabe

Achse (Hälfte) Werte in Klammern () für Wagen mit Radstand > 545 mm



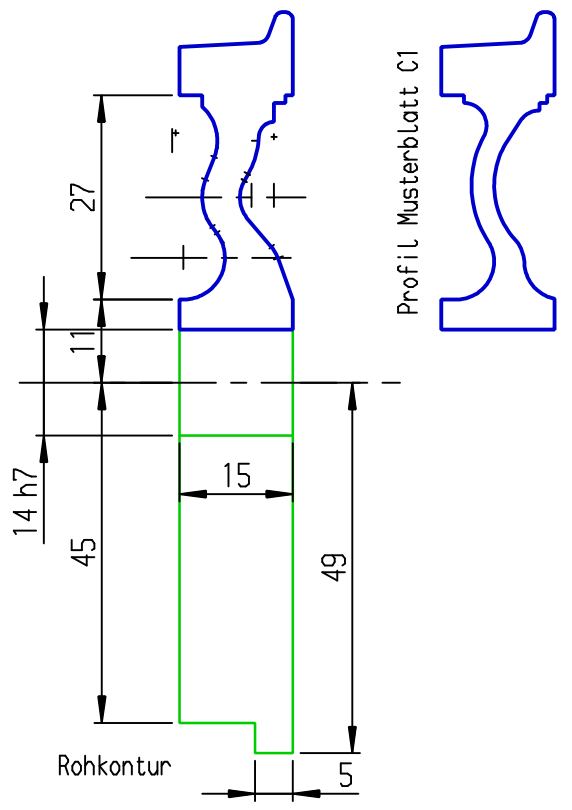
Passung h7 / u5 zum Aufschrumpfen der Radscheibe

Profil geschweißte Bauart M4:1

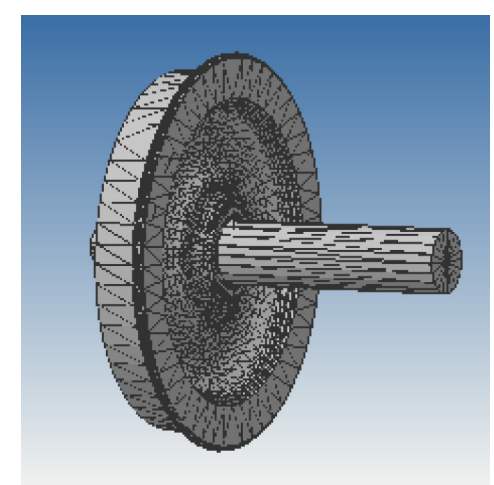
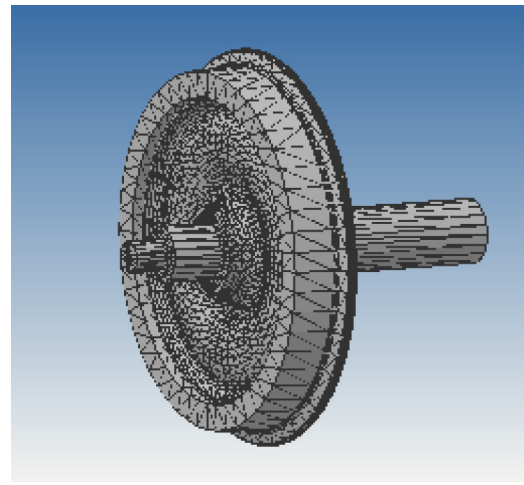
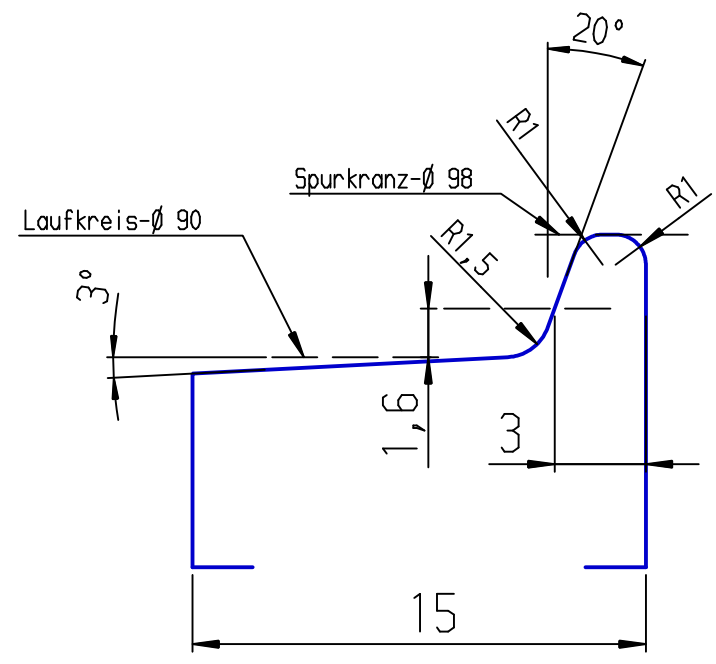


Radscheibe

Profil geschweißte Bauart



Profil 4:1 nach Gartenbahn-Norm



		Bezeichnung		
		Musterblatt C1		
Bearbeiter	Datum	PROJEKT	DWG	Version
S. Brunker	---	P1	Radsatz	---
Geprüft	Datum	A3 Maßstab	TYPE	Blatt
---	---	1:	M	1 von 1